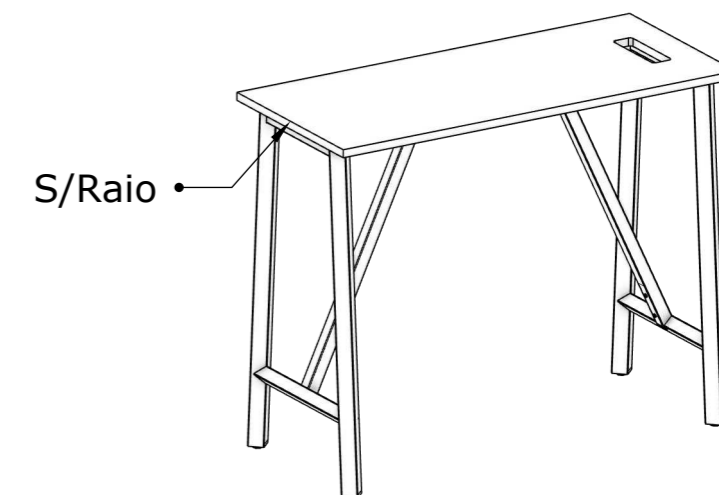


BANCADA C/REC TMP RAI0

| Kit  |   |   |           |
|------|---|---|-----------|
| ITEM |   | DESCRIÇÃO                                 | QTD       |
| A    |  | <b>NIVELADOR SEXTAVADO 5/16X1" PRETO</b>  | <b>4</b>  |
| B    |  | <b>PARAFUSO (M6X12PAN. PHS. ZINC.BR.)</b> | <b>12</b> |
| C    |  | <b>PARAFUSO (M6X50/PAN. PHS. BICROM)</b>  | <b>4</b>  |
| D    |  | <b>BUCHA AMERICANA M6X13</b>              | <b>6</b>  |
| E    |  | <b>TAMPA FURO D25</b>                     | <b>8</b>  |



BANCADA C/REC TMP RETO

135X60 TMP RAI0 - 130001379  
 140X60 TMP RAI0 - 130001380  
 150X60 TMP RAI0 - 130001381  
 160X60 TMP RAI0 - 130001382  
 170X60 TMP RAI0 - 130001383  
 180X60 TMP RAI0 - 130001384  
 135X70 TMP RAI0 - 130001385  
 140X70 TMP RAI0 - 130001386  
 150X70 TMP RAI0 - 130001387  
 160X70 TMP RAI0 - 130001388  
 170X70 TMP RAI0 - 130001389  
 180X70 TMP RAI0 - 130001390

135X80 TMP RAI0 - 130001391  
 140X80 TMP RAI0 - 130001392  
 150X80 TMP RAI0 - 130001393  
 160X80 TMP RAI0 - 130001394  
 170X80 TMP RAI0 - 130001395  
 180X80 TMP RAI0 - 130001396  
 135X90 TMP RAI0 - 130001397  
 140X90 TMP RAI0 - 130001398  
 150X90 TMP RAI0 - 130001399  
 160X90 TMP RAI0 - 130001400  
 170X90 TMP RAI0 - 130001401  
 180X90 TMP RAI0 - 130001402

135X60 TMP RETO - 130001272  
 140X60 TMP RETO - 130001273  
 150X60 TMP RETO - 130001274  
 160X60 TMP RETO - 130001275  
 170X60 TMP RETO - 130001276  
 180X60 TMP RETO - 130001277  
 135X70 TMP RETO - 130001278  
 140X70 TMP RETO - 130001279  
 150X70 TMP RETO - 130001280  
 160X70 TMP RETO - 130001281  
 170X70 TMP RETO - 130001282  
 180X70 TMP RETO - 130001283

135X60 TMP RETO - 130001284  
 135X60 TMP RETO - 130001285  
 135X60 TMP RETO - 130001286  
 135X60 TMP RETO - 130001287  
 135X60 TMP RETO - 130001288  
 135X60 TMP RETO - 130001289  
 135X60 TMP RETO - 130001290  
 135X60 TMP RETO - 130001291  
 135X60 TMP RETO - 130001292  
 135X60 TMP RETO - 130001293  
 135X60 TMP RETO - 130001294  
 135X60 TMP RETO - 130001295

### Recomendações



**Cuidados na montagem:** Inicie a montagem forrando o chão com a própria embalagem do produto ou com algum material que o proteja, para evitar danos durante o processo de montagem.



**Manutenção e limpeza:** Não utilizar produtos abrasivos como: Solventes, lixas e etc. Para a limpeza utilizar flanela limpa e seca.



**Exposição:** Evite colocar o móvel em exposição ao sol e próximo a fonte de calor. Não expor o móvel a ação de líquidos ou ambientes com umidade excessiva.



**Informações gerais:** Para maiores informações sobre a montagem e desmontagem, acione a garantia do produto ou ainda em necessidade de assistência técnica, por favor, entrar em contato com a loja onde foi efetuada a compra.



**Segurança:** Nunca suba no móvel, isso pode causar danos ao mesmo e provocar acidentes.



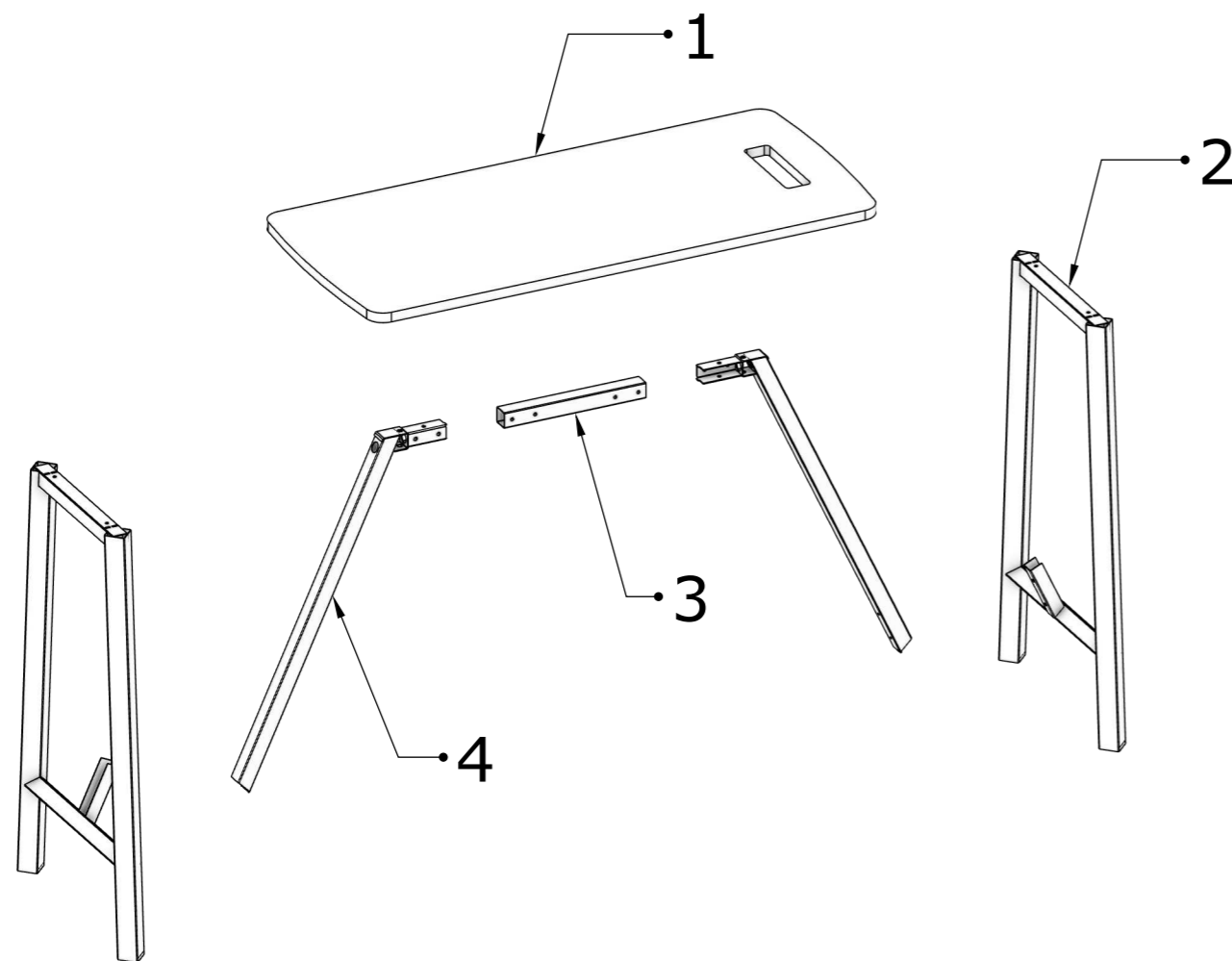
PROCURE UM PONTO DE COLETA MAIS PRÓXIMO

[www.rotadareciclagem.com.br](http://www.rotadareciclagem.com.br)

### FERRAMENTAS NECESSÁRIAS PARA A MONTAGEM



Chave Allen 6mm Chave Phillips Parafusadeira



## PEÇAS

- 1 - TMP RAIO MESA/BANCADA C/REC
- 2 - PE CAVALETE BANCADA
- 3 - TRAVESSA RETA 40X40 BANCADA
- 4 - TRAVESSA DIAG ANG65 BANCADA

## Recomendações



**Cuidados na montagem:** Iniciar a montagem forrando o chão com a própria embalagem do produto, para não causar nenhum dano ao montá-lo.



**Manutenção e limpeza:** Não utilizar produtos abrasivos como: Solventes, lixas e etc. Para a limpeza utilizar flanela limpa e seca.



**Exposição:** Evite colocar o móvel em exposição ao sol e próximo a fonte de calor. Não expor o móvel a ação de líquidos ou ambientes com umidade excessiva.

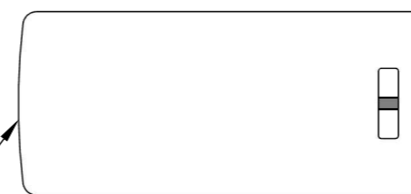


**Informações gerais:** Para maiores informações sobre a montagem e desmontagem, acione a garantia do produto ou ainda em necessidade de assistência técnica, por favor, entrar em contato com a loja onde foi efetuada a compra.



**Segurança:** Nunca suba no móvel, isso pode causar danos ao mesmo e provocar acidentes.

C/Raio



S/Raio



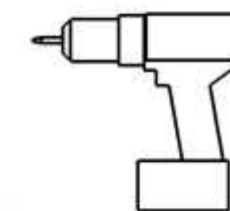
## FERRAMENTAS NECESSÁRIAS PARA A MONTAGEM



Chave Allen 6mm



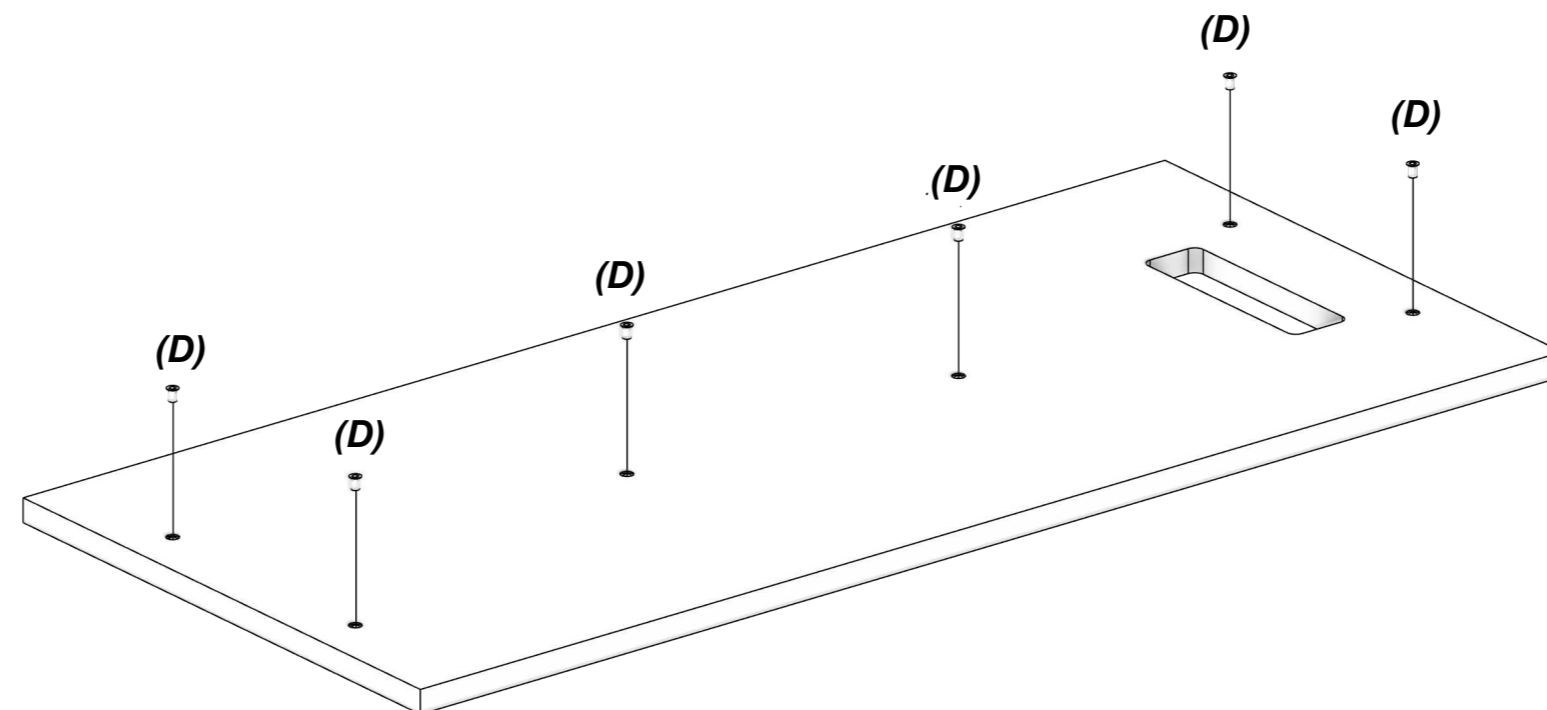
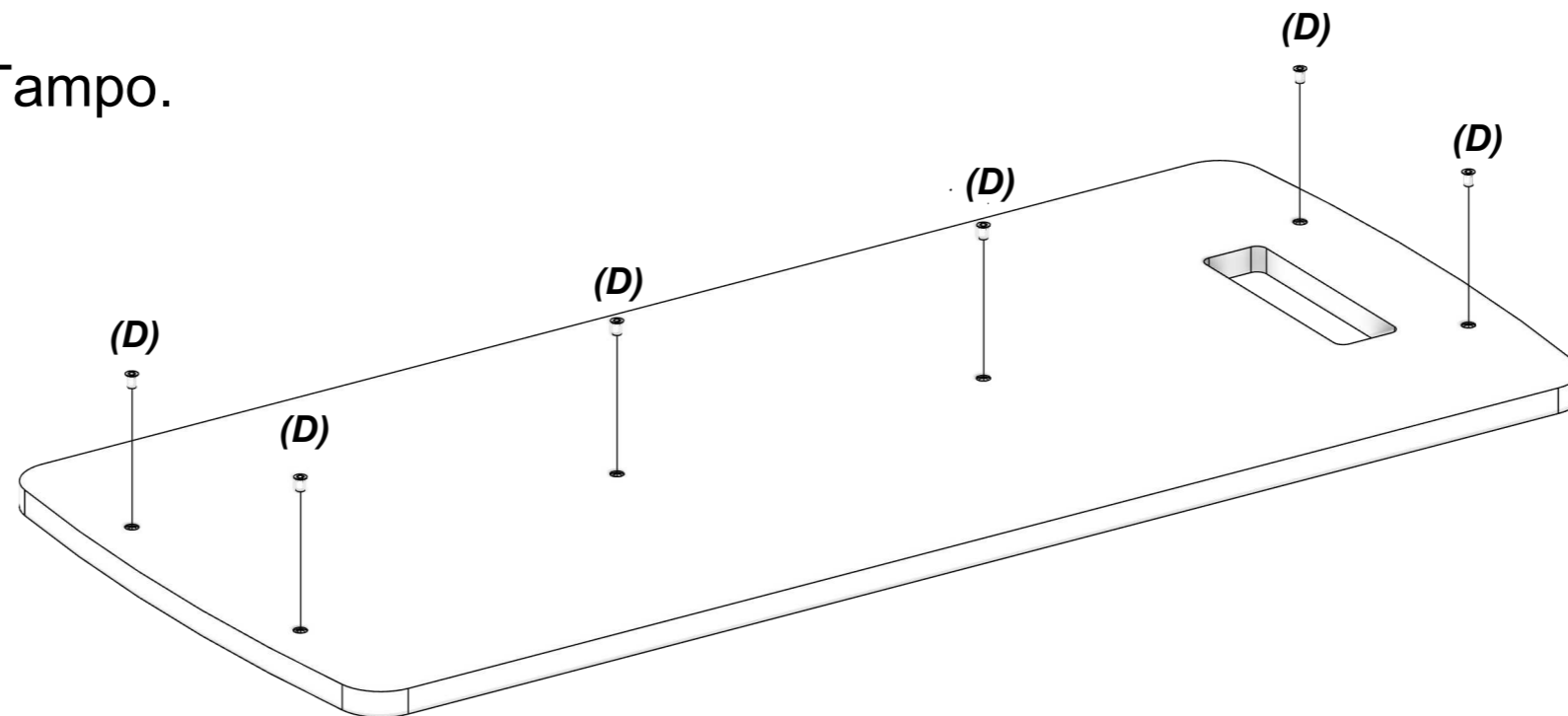
Chave Philips



Parafusadeira

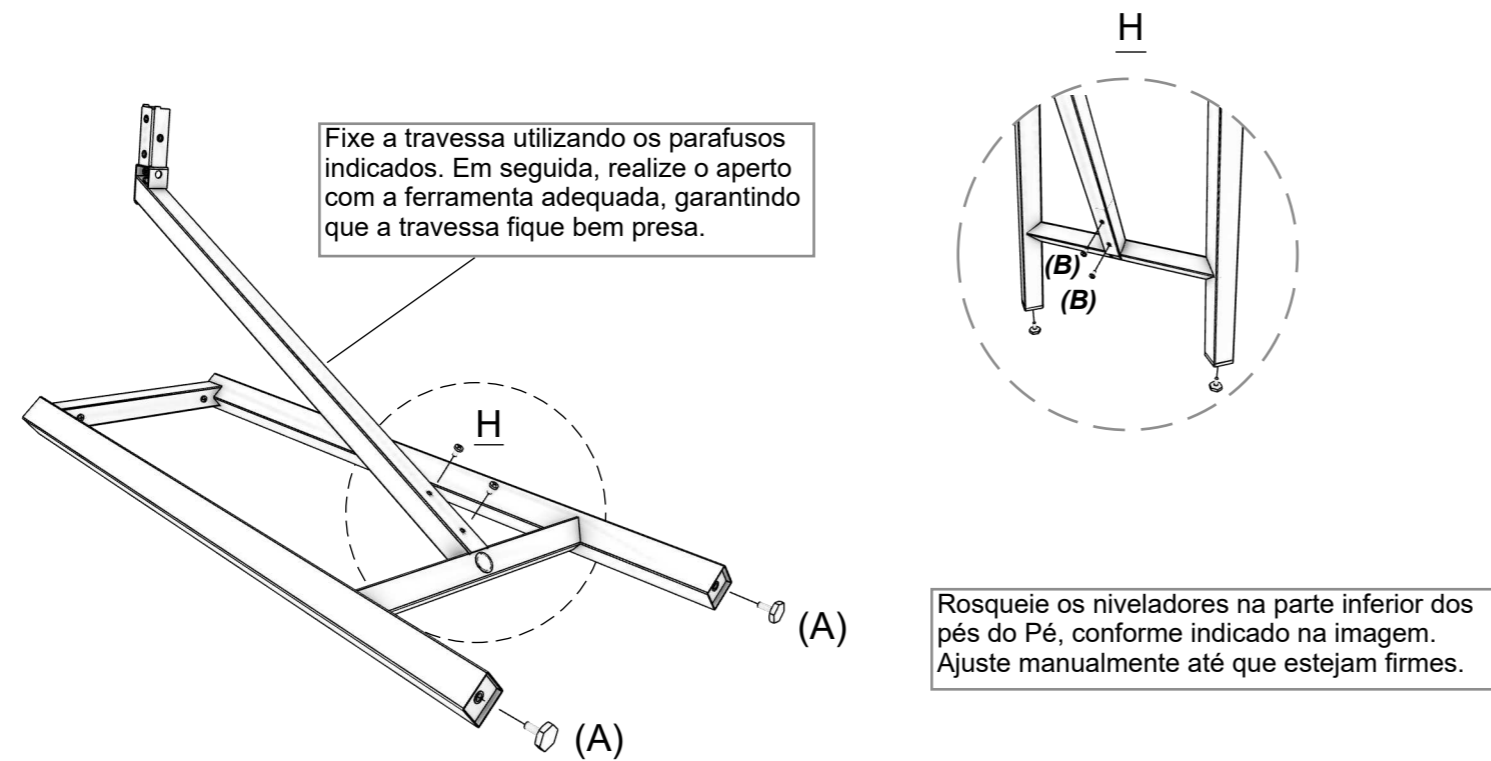
# Pré Montagem:

1. - Fixar Bucha Americana no Tampo.

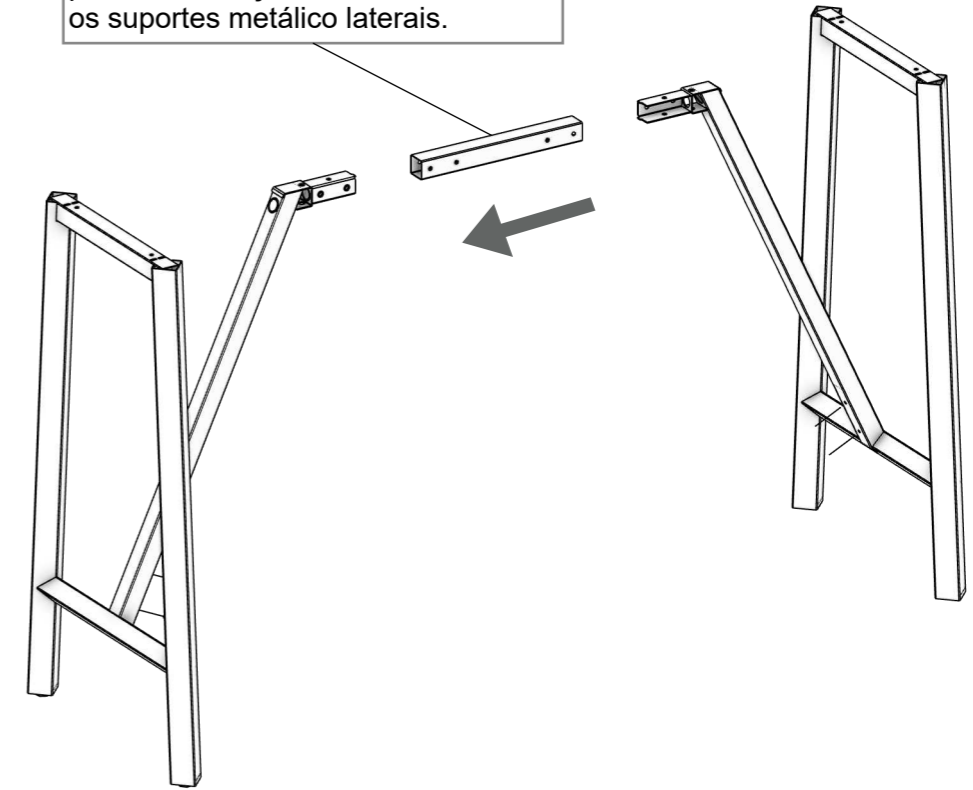


# Montagem:

1. - Fixe as travessas 40X40, com parafuso **(B)** M6.



Posicione a travessa central entre as duas estruturas laterais, conforme indicado na imagem. Alinhe os pontos de fixação da travessa com os suportes metálico laterais.



2. - Fixe o Tampo na estrutura, com parafuso **(C)** M6.

